

# FERESTA ELEVAH® 5B

Manuell verschiebbare Mastbühne

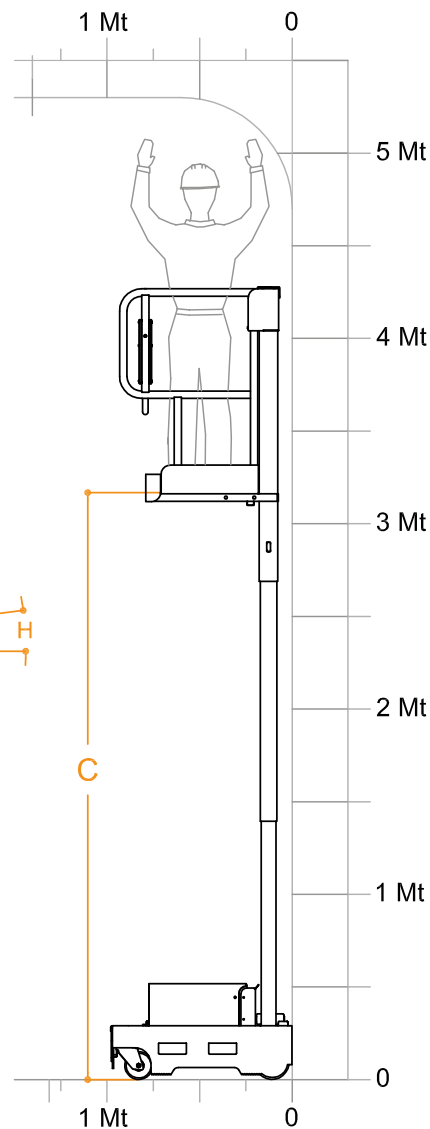
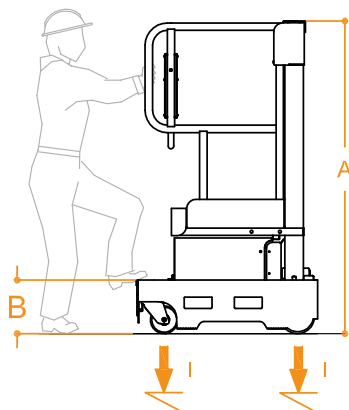
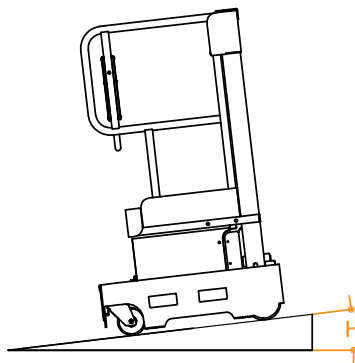
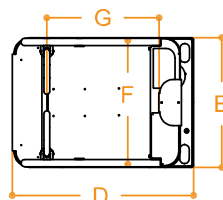
## Technische Daten

<b>Maximale Arbeitshöhe</b>		5,15 m
<b>Maximale Tragfähigkeit</b>		200 kg
<b>Zulässige Personenhöchstzahl</b>		1
<b>Einsatzbereich</b>		innen
<b>A</b>	Höhe eingefahren	1690 mm
<b>B</b>	Plattform Höhe (eingefahren)*	289 mm
<b>C</b>	Plattform Höhe (ausgefahren)	3150 mm
<b>D/E</b>	Maximale Abmessungen der Maschine	980 x 700 mm
<b>F/G</b>	Korbabmessungen	685 x 600 mm
<b>Maschinengewicht</b>		580 kg
<b>Antriebsräder</b>		Ø 186 x 60
<b>Lenkrollen</b>		Ø 150 x 40



## LEISTUNGEN

<b>Antrieb</b>		elektrisch 24V
<b>Batterien</b>		2 Trojan Pb-Säure - 12V 105Ah
<b>Batterie Ladegerät</b>		110V - 220V
<b>H</b>	Max. Steigfähigkeit	15%
<b>Wenderadius innen</b>		0
<b>Max. Geschwindigkeit (Heben – Senken)</b>		0,20 m/s
<b>I</b>	Max. Druck pro Rad mit voller Last**	2,7 kN
<b>Arbeitszyklen *** (komplett aufgeladen)</b>		100



\* Es ist ein Zwischenschritt.

\*\* Asymmetrische Lastverteilung

\*\*\* Als Arbeitszyklus gilt eine Bewegungsstrecke von 20 m und eine komplette Auf- und Abfahrt zur maximalen Höhe, mit Steuerung der Ladefläche.asymmetrisch).



Entspricht der Norm DIN EN 280 Zugelassen für den Einsatz in Räumen und ohne Wind.